



ARTICULO: 2040N

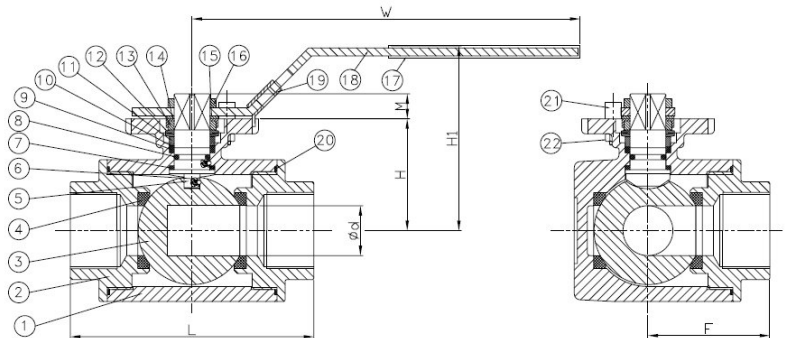
Válvula de esfera de tres vías Tipo "L". Three Way ball valve, Type "L".

Características

1. Válvula esfera tres vías paso reducido.
2. Configuración de Esfera en "L".
3. Extremos roscados NPT ANSI B 2.1.
4. Construcción en Inox AISI 316 (CF8M).
5. Cuatro Asientos PTFE + 15 % Fibra de Vidrio.
6. Juntas del eje PTFE.
7. Tórica en el eje de Vitón.
8. Dispositivo Anti-estático (Esfera-eje-cuerpo).
9. Sistema de bloqueo.
10. Montaje actuador directo s/ ISO 5211.
11. Eje inexpulsable.
12. Presión de trabajo máxima 63 Kg/cm².
13. Temperatura de trabajo -25 °C + 180 °C.

Features

1. Stainless steel reduce port ball valve, 3 piece.
2. "L" Ball configuration.
3. Thread ends according to ANSI B 2.1 (NPT).
4. Made of AISI 316 (CF8M).
5. Four Ball seats PTFE + 15 % G.F.
6. Stem gasket PTFE.
7. Viton o'ring stem.
8. Anti-static device (Ball - Stem - Body)
9. Locking system.
10. Direct mounting actuator according ISO 5211.
11. Blow-out proof stem.
12. Max. Working pressure 63 Kg/cm².
13. Working Temperature -25 °C + 180 °C.



Nº	Denominación / Name	Material	Acabado Superficial/Surface Treatment
1	Cuerpo / Body	Acero Inox AISI 316 / SS 316	Granallado / Shot blasting + Pickling
2	Tapa / Cap	Acero Inox AISI 316 / SS 316	Granallado / Shot blasting + Pickling
3	Bola / Ball	Acero Inox AISI 316 / SS 316	-----
4	Asiento / Ball Seat	Teflón + 15% FV / PTFE + 15% GF	-----
5	Eje / Stem	Acero Inox AISI 316 / SS 316	-----
6	Dispositivo Anti-estático / Anti-Static device	Acero Inox AISI 316 / SS 316	-----
7	Anillo Fricción / Trust Washer	PTFE	-----
8	Tórica / O' ring	FKM (Viton)	-----
9	Anillo Prensa / Stem packing	PTFE	-----
10	Guarnición / Bushing	Inox. + PTFE / S.S. + PTFE	-----
11	Anillo Prensa / Stem ring	Acero Inox AISI 316 / SS 316	-----
12	Arandela Resorte / Spring Washer	Acero Inox AISI 301 / SS 301	-----
13	Tuerca / Nut	ASTM A194-8	-----

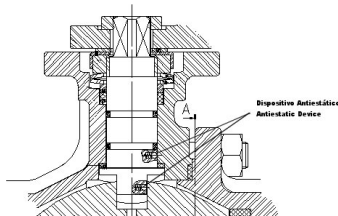


Nº	Denominación / Name	Material	Acabado Superficial/Surface Treatment
14	Antigiro / Stopper	Acero Inox AISI 304 / SS 304	-----
15	Arandela / Washer	Acero Inox AISI 304 / SS 304	-----
16	Tuerca Maneta / Handle Nut	Acero Inox AISI 304 / SS 304	-----
17	Funda / Handle Sleeve	Vynil	-----
18	Maneta / Handle	Acero Inox AISI 304 / SS 304	-----
19	Bloqueo maneta / Lock device	Acero Inox AISI 304 / SS 304	-----
20	Junta / Gasket	Teflón / PTFE	-----
21	Tornillo Tope / Stop Bolt	Acero Inox AISI 304 / SS 304	-----
22	Tuerca / Nut	ASTM A194-8	-----

DIMENSIONES GENERALES / GENERAL DIMENSIONS

Ref	Medida /Size	PN	d	Dimensiones/Dimensions (mm)							Peso/Weight (Kg)
				L	H	H1	W	M	F	ISO 5211	
2040N 02	1/4"	63	9.5	75	37	66	130	7	37	F03 / F04	0.700
2040N 03	3/8"	63	11	75	37	66	130	7	37	F03 / F04	0.670
2040N 04	1/2"	63	12	75	37	66	130	7	37	F03 / F04	0.630
2040N 05	3/4"	63	15	88	41	72	161	7	42	F04 / F05	0.950
2040N 06	1"	63	20	100	47	77	161	7	50	F04 / F05	1.400
2040N 07	1 ¼"	63	25	122	56	92	203	7	61	F05 / F07	2.900
2040N 08	1 ½"	63	32	131	60	96	203	12	65	F05 / F07	3.600
2040N 09	2"	63	40	158	71	107	203	12	79	F05 / F07	6.250
2040N 10	2 1/2"	63	49	178	95	135	254	14	89	F07 / F10	8.950

Dispositivo Antiestático / Antiestatic Device.



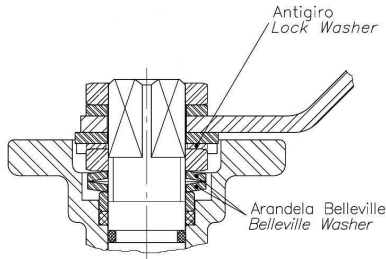
Este dispositivo nos garantiza la continuidad eléctrica entre esfera - eje - cuerpo, esto es de especial necesidad en fluidos inflamables. / *This device guarantees us the electric continuity between Ball - Stem - Body, this is of special necessity in inflammable fluids.*

Detalle de la zona de Eje / Stem detail





LEHENGOMAK, S.A.

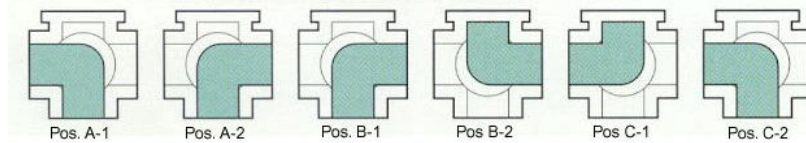


Antigiro / Lock Washer: Previene el desajuste de la tuerca del eje en elevados ciclos de maniobra / *Prevents unthreading of stem nut in high cycle automation applications.*

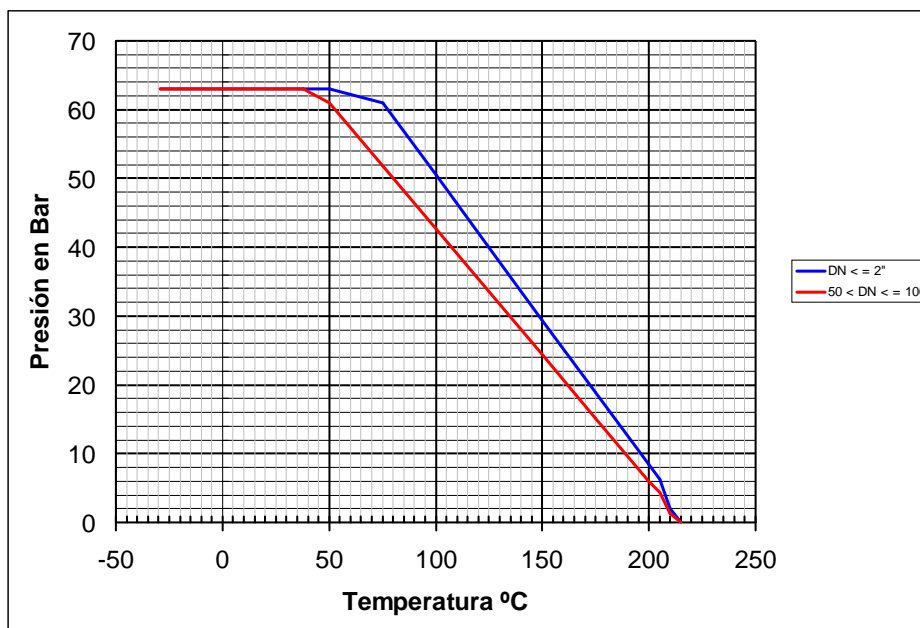
Arandela Belleville / Belleville Washer: Las arandelas belleville proporcionan una carga constante sobre el prensa asegurando un cierre firme en variaciones de condiciones de trabajo. / *Standard belleville washers provide constant "live load" on the stem seals, assuring a tight seal even varying service parameters.*

Configuraciones de flujo para válvula de tres vías "L - PORT " giro 90° / *Flow Patterns for "L-PORT " 3 way valves 90° turn.*

Dirección del fluido / Flow pattern (Art.2040)



CURVA PRESION TEMPERATURA / PRESSURE TEMPERATURE RATING



LEHENGOMAK, S.A.